

翔

SHO

舞

MAI

空

SORA

藍

AI

雅

MIYABI

燦

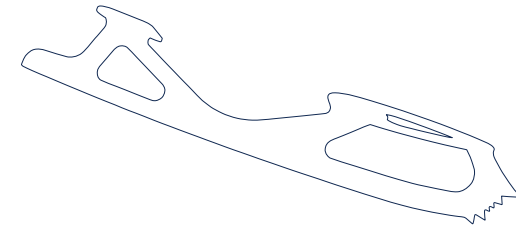
SAN

結

YUI



結果を求めるすべてのフィギュアスケーターへ



ysblades-official.com/jp/

 @ysblades.official



選手と氷をつなぐ
モノづくり



BLADESは選手と氷を繋ぐ唯一の道具です
私たちは金属加工で培ったノウハウで
「選手と氷を繋ぐモノづくり」を極めます

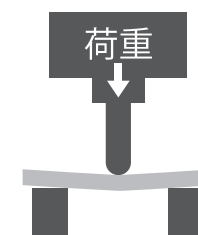


素材 / しなやかに強く

実使用テストを重ね「しなやかさ」と「強さ」を兼ね備えた
素材を選定しています

抗折比較試験

ブレードから切出した試験片に同一方向へ荷重をかけ
YS BLADES の素材のしなやかさと強さを他社ブレードの素材と比較しました



曲げ角度 99 度 割れ無し

他社製ブレードの素材



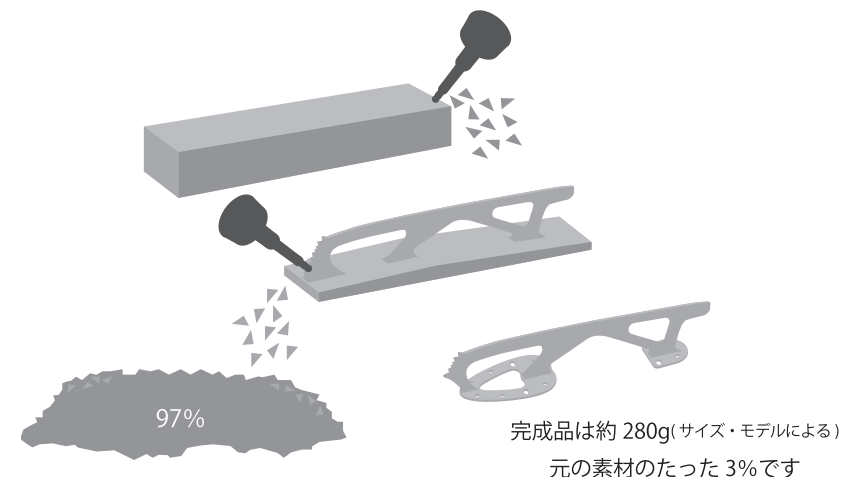
すぐに破断



一体構造 / 溶接のないモノづくり

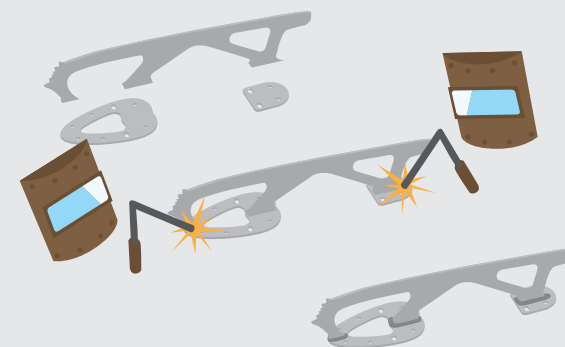
YS BLADES はおよそ 10kg の鋼の塊から削り出して作られており
溶接を不要とした「一体構造」のブレードを実現しました

 YSBLADES



従来品の 3 倍の強さを実現

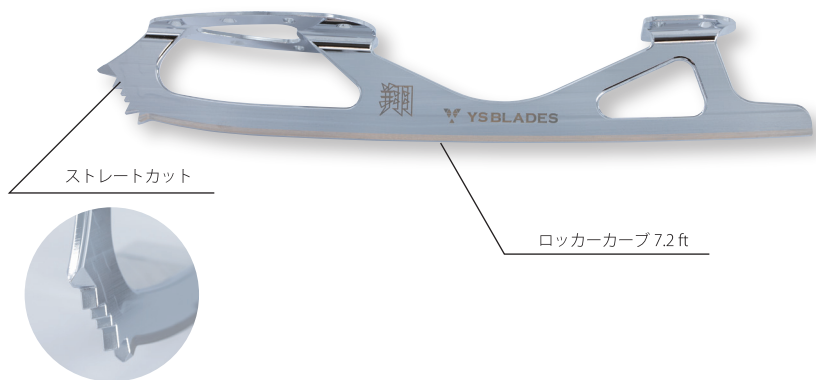
従来のブレードは、手作業の溶接により、製品ごとのばらつきや強度の不足が課題でした



山一ハガネは 1 世紀にわたって鋼に特化してきた経験と高度な金属加工技術により

従来のブレードが抱えていた問題を解決し

スケーターの皆さまを長期的にサポートいたします

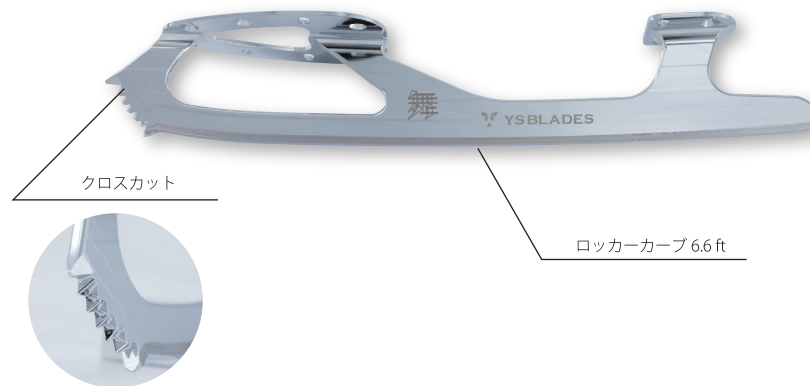


ストレートカット

ロッカーカーブ 7.2 ft



SHO



クロスカット

ロッカーカーブ 6.6 ft



MAI



- ▲ 4回転ジャンプを多用する選手のために設計・開発されたハイパフォーマンスモデルです
- ▲ 大き目のトゥとゆるめのカーブにより、高難度のジャンプと高いスケートスピードの両立を目指した仕様です
- ▲ 特徴のあるアーチ形状により軽量化を実現し、スケーターの疲労を低減します

スキルレベル

3回転・4回転ジャンプ

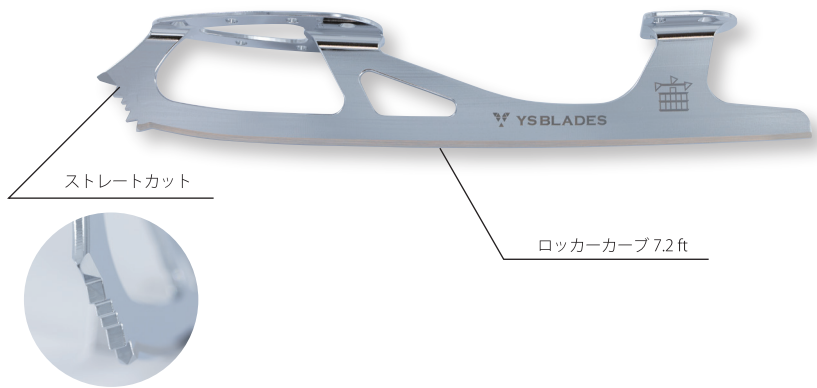


- ▲ 大き目のトゥかつクロスカットを採用しており、確実に氷をとらえるように設計された YS BLADES オリジナルモデルとなっています
- ▲ 高速スピンを可能にするきつめのカーブを備えています
- ▲ 持ちやすいヒール形状が特徴で、エッジを持つスピンの多い女性スケーターにおすすめです

スキルレベル

3回転・4回転ジャンプ

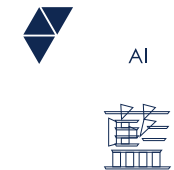
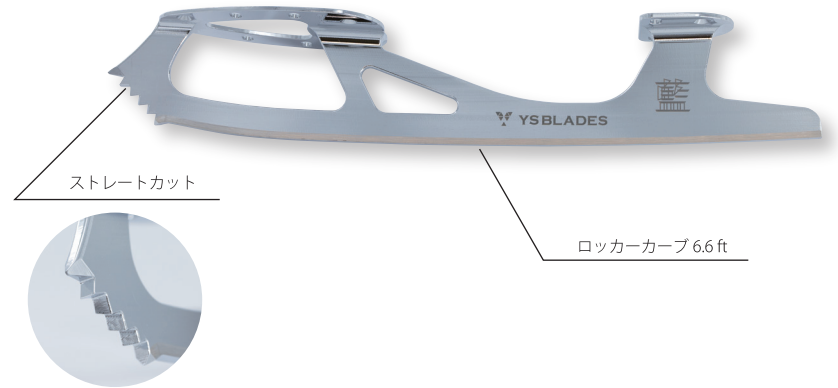




- ▲ ややゆるめのカーブで氷との接地面を広くし、安定した踏み切りと安定した着氷ができるよう開発・設計されています
- ▲ より高いスケートニングスピードが実現でき、減速せずにジャンプを飛べるようになるのも特徴の1つです
- ▲ YS BLADES のオリジナルで特徴的な形状は、軽量化と耐久性のためです

スキルレベル

3回転・4回転ジャンプ

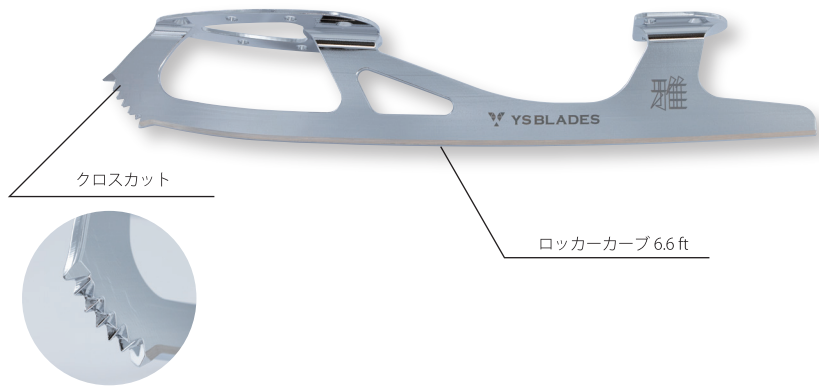


- ▲ 大きなトウ形状で確実に氷をとらえ、力強いジャンプが容易にできるよう開発・設計されています
- ▲ 長めに設計されたエッジにより安定した滑り心地とスピードが得られます
- ▲ カーブがきつめで多彩なエッジワークが可能です

スキルレベル

3回転・4回転ジャンプ





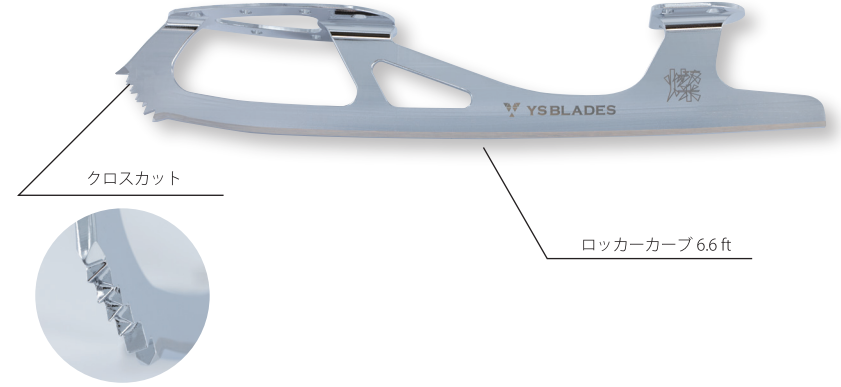
MIYABI

雅

- ▲ ステップやスピンの特徴のスケーター向けに開発・設計されています
- ▲ 他モデルと比較して長めに設計されており、スピードを活かしたステップやターンが可能です
- ▲ 他モデルと比較して高さがあり、ディープエッジワークが可能です

スキルレベル

3回転・4回転ジャンプ



SAN

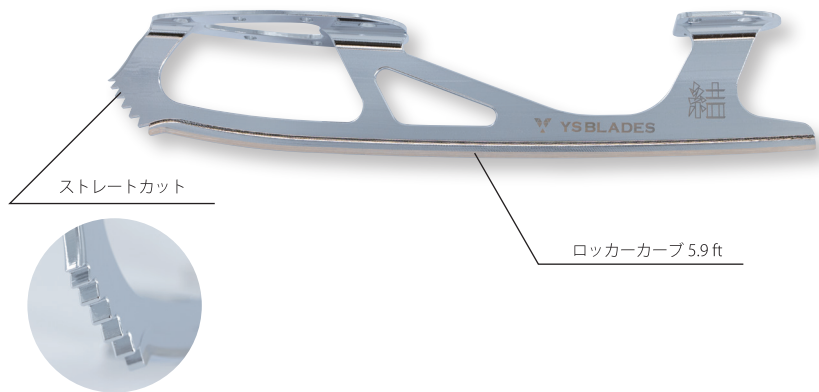
燦

- ▲ ステップやスピンの特徴のスケーター向けに開発・設計されています
- ▲ トウが小さく設計されており、ステップやターン、スピンの際にトウが引っ掛かりづらくなっています
- ▲ クロスカットの採用により、より細かな操作性を実現しています

スキルレベル

3回転・4回転ジャンプ





YUI



- ▲ YS BLADES 特有の滑り心地はそのままに、経験豊かなアイスダンスインストラクターの専門知識をもとに開発・設計されています
- ▲ エッジの長さが短く、小さいトウピックが特徴で、アイスダンス特有の繊細なエッジワークに対応できます
- ▲ エッジ幅が薄く、エッジチェンジが容易にできます
- ▲ より高いシンクロ性のため、チームで同じエッジに揃えることをおすすめします

スキルレベル

アイスダンス



結果を求めるすべてのフィギュアスケーターへ

ブレード比較表

モデル	カーブ	トウ形状	ブレード形状	ブレード高	サイズ
翔 SHO	7.2 ft	ストレートカット	平行	低め	8.75-10.75 inch
舞 MAI	6.6 ft	クロスカット	平行	高め	8.75-10.75 inch
宙 SORA	7.2 ft	ストレートカット	平行	高め	8.75-10.75 inch
藍 AI	6.6 ft	ストレートカット	平行	高め	8.75-10.75 inch
雅 MIYABI	6.6 ft	クロスカット	平行	高め	8.75-10.75 inch
燦 SAN	6.6 ft	クロスカット	平行	高め	8.75-10.75 inch
結 YUI ダンスモデル	5.9 ft	ストレートカット	平行	高め	8.75-10.75 inch

